



CMS78L50 用户手册

150mA 低功耗 LDO

Rev V0.0.1

请注意以下有关CMS知识产权政策

* 中微半导体（深圳）股份有限公司（以下简称本公司）已申请了专利，享有绝对的合法权益。与本公司MCU或其他产品有关的专利权并未被同意授权使用，任何经由不当手段侵害本公司专利权的公司、组织或个人，本公司将采取一切可能的法律行动，遏止侵权者不当的侵权行为，并追讨本公司因侵权行为所受的损失、或侵权者所得的不法利益。

* 中微半导体（深圳）股份有限公司的名称和标识都是本公司的注册商标。

* 本公司保留对规格书中产品在可靠性、功能和设计方面的改进作进一步说明的权利。然而本公司对于规格内容的使用不负责任。文中提到的应用其目的仅仅是用来做说明，本公司不保证和不表示这些应用没有更深入的修改就能适用，也不推荐它的产品使用在会由于故障或其它原因可能会对人身造成危害的地方。本公司的产品不授权适用于救生、维生器件或系统中作为关键器件。本公司拥有不事先通知而修改产品的权利，对于最新的信息，请参考官方网站 www.mcu.com.cn

目录

1. 产品概述	3
1.1 描述.....	3
1.2 功能特性.....	3
1.3 典型应用.....	3
1.4 订购信息.....	3
2. 管脚分布	4
2.1 CMS78L50 (SOT23-3)	4
2.2 CMS78L50 (SOT89-3)	5
3. 系统框图	6
4. 绝对最大额定值	7
5. 热阻信息	7
6. 推荐工作条件	7
7. 电特性参数表	8
8. 特性曲线	9
9. 典型应用电路图	10
10. 封装形式外形尺寸图	11
10.1 SOT23-3.....	11
10.2 SOT89-3.....	12
11. 版本历史	13

1. 产品概述

1.1 描述

CMS78L50 是一款高压低功耗、低成本、具有 150mA 大负载驱动能力的低压差稳压器 (LDO regulator)，稳定输出 5V 电压，同时此款产品具有短路保护功能和温度保护功能。

1.2 功能特性

- ◆ 3.2uA 静态功耗
- ◆ 40V 最大输入电压
- ◆ 5V 输出电压
- ◆ 150mA 最大负载
- ◆ 100mV 压差
- ◆ 输出电容 0uF~100uF
- ◆ 短路保护
- ◆ 温度保护
- ◆ 输出精度 $\pm 2\%$
- ◆ 封装类型 SOT23-3/SOT89-3

1.3 典型应用

- ◆ 电池供电设备
- ◆ 通信设备
- ◆ 传感器
- ◆ LED 驱动

1.4 订购信息

产品型号	封装	包装形式
CMS78L50	SOT23-3	Tape & Reel
CMS78L50	SOT89-3	Tape & Reel

2. 管脚分布

2.1 CMS78L50 (SOT23-3)

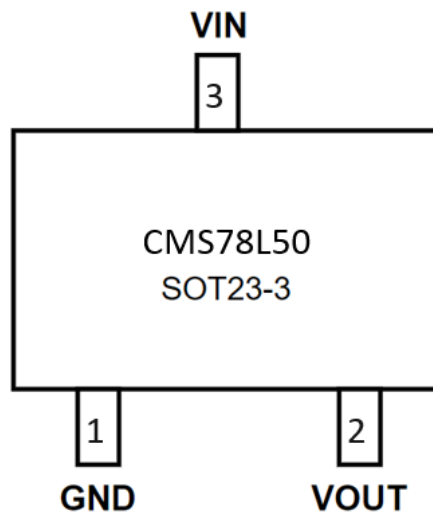


图 2-1: SOT23-3 引脚示意图

引脚说明:

脚位	引脚名称	功能描述
1	GND	芯片地
2	VOUT	输出电源
3	VIN	输入电源电压

2.2 CMS78L50 (SOT89-3)

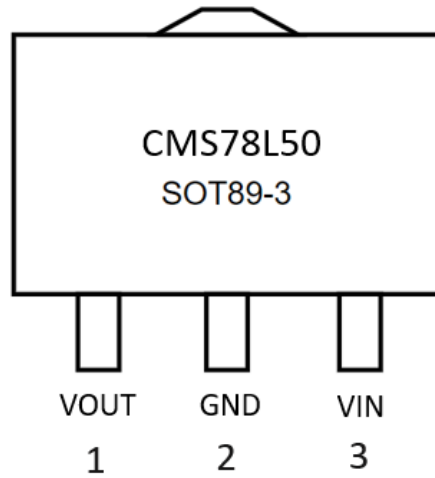


图 2-2: SOT89-3(1)引脚示意图

引脚说明:

脚位	引脚名称	功能描述
1	GND	芯片地
2	VIN	输入电源电压
3	VOUT	输出电源

3. 系统框图

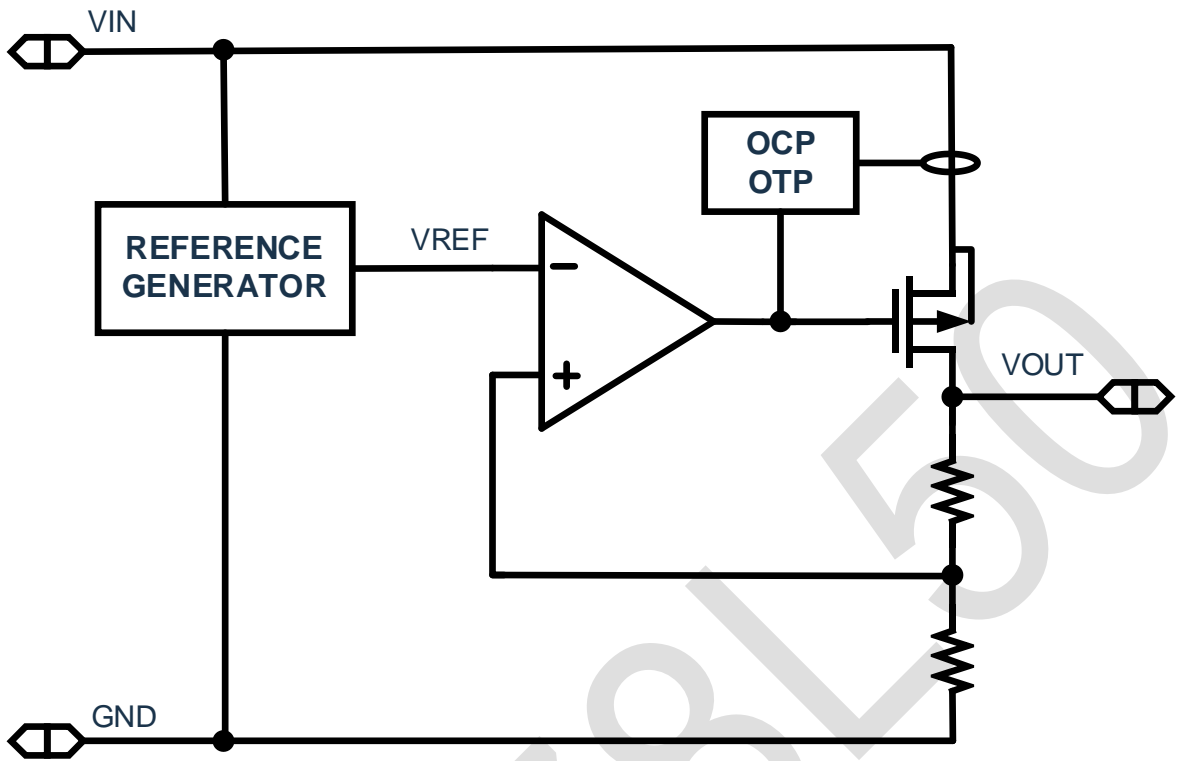


图 3-1: CMS78L50 内部框图

4. 绝对最大额定值

($T_A=25^{\circ}\text{C}$, 所有管脚均以 GND 作为参考点, 除另有规定)

符号	参数	最小值	最大值	单位
V_{IN}	输入电源电压	-0.3	44	V
I_o	输出电流负载	0	150	mA
T_S	存储温度	-60	150	$^{\circ}\text{C}$
V_{ESD}	ESD_HBM(注 1)	4	-	kV

5. 热阻信息

符号	参数	封装类型		单位
		SOT23-3	SOT89-3	
$R_{\theta JA}$	结到环境热阻	185.6	75	$^{\circ}\text{C}/\text{W}$
$R_{\theta JC}$	结到外壳热阻	104.3	88.1	$^{\circ}\text{C}/\text{W}$
$R_{\theta JB}$	结到板热阻	54.5	9.6	$^{\circ}\text{C}/\text{W}$

注:

- 1) 人体模型, 100pF 电容通过 1.5K Ω 电阻放电;
- 2) 电路工作条件超过绝对最大额定值规定的范围时, 极有可能导致电路立即损坏。

6. 推荐工作条件

($T_A=25^{\circ}\text{C}$, 所有管脚均以 COM 为参考点, $V_{IN}=10\text{V}$, $C_{in}=4.7\mu\text{F}$, $C_{LOAD}=4.7\mu\text{F}$, 除另有规定)

符号	参数	最小值	最大值	单位
V_{IN}	输入电源电压	7	40	V
I_o	输出电流负载	0	150	mA
T_A	工作环境温度(注 1)	-40	85	$^{\circ}\text{C}$
T_S	存储温度	-60	150	$^{\circ}\text{C}$
T_J	工作结温范围	-40	125	$^{\circ}\text{C}$

注:

- 1) T_A 表示电路工作温度.
- 2) 长时间工作在推荐条件之外, 可能影响其可靠性, 不建议芯片超过推荐工作条件长期工作。

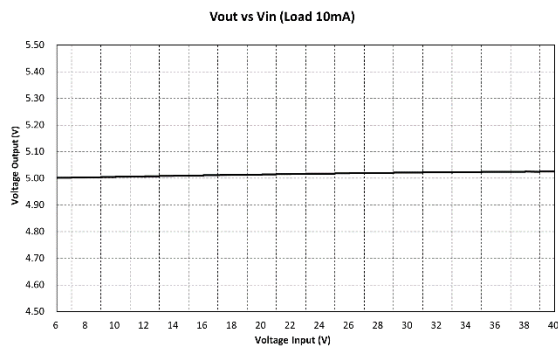
7. 电特性参数表

($T_A=25^{\circ}\text{C}$, $V_{in}=7\text{V}$, , $C_{in}=4.7\mu\text{F}$, $C_{LOAD}=4.7\mu\text{F}$, $V_{out}=5\text{V}$ 除另有说明)

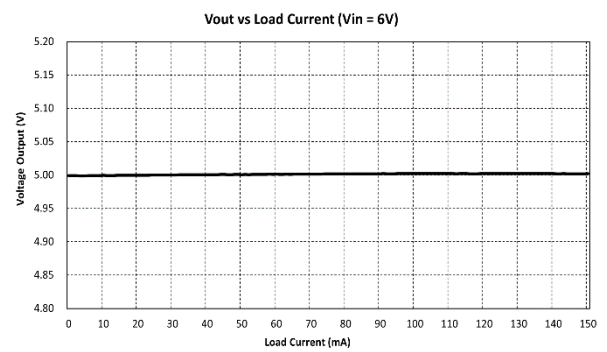
符号	参数	测试条件	最小值	典型值	最大值	单位
V_{IN}	输入电压	-	3.7	-	40	V
V_{OUT}	输出电压	$V_{IN}=20\text{V}$, $I_{LOAD}=10\text{mA}$	-	5	-	V
I_{LOAD}	最大输出电流	-	-	-	150	mA
I_{SS}	静态电流	$I_{LOAD}=10\text{mA}$	-	3.2	-	uA
TC	温度系数	$I_{LOAD}=10\text{mA}$, $-40\sim 85^{\circ}\text{C}$	-	120	-	ppm/ $^{\circ}\text{C}$
V_{DROP}	压差	$I_{LOAD}=10\text{mA}$, $\Delta V_{OUT}=2\%$	-	100	-	mV
ΔV_{OUT}	负载调节率	$I_{LOAD}=1\sim 150\text{mA}$	-	24	-	mV
ΔV_{LNR}	线性调节率	$I_{LOAD}=10\text{mA}$, $V_{IN}=7\sim 40\text{V}$	-	20	-	mV
PSRR	电源抑制比	$I_{LOAD}=10\text{mA}$, @100Hz	-	64	-	dB
		$I_{LOAD}=10\text{mA}$, @1kHz	-	44	-	
I_{sc}	短路保护电流	输出接 1Ω 电阻	-	300	-	mA
T	温度保护	-	-	180	-	$^{\circ}\text{C}$

8. 特性曲线

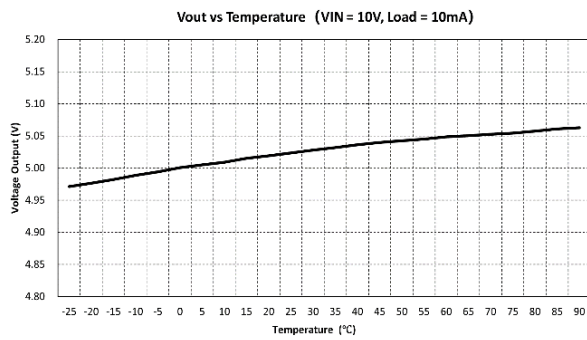
输出电压与输入电压



输出电压与负载



输出电压与温度



9. 典型应用电路图

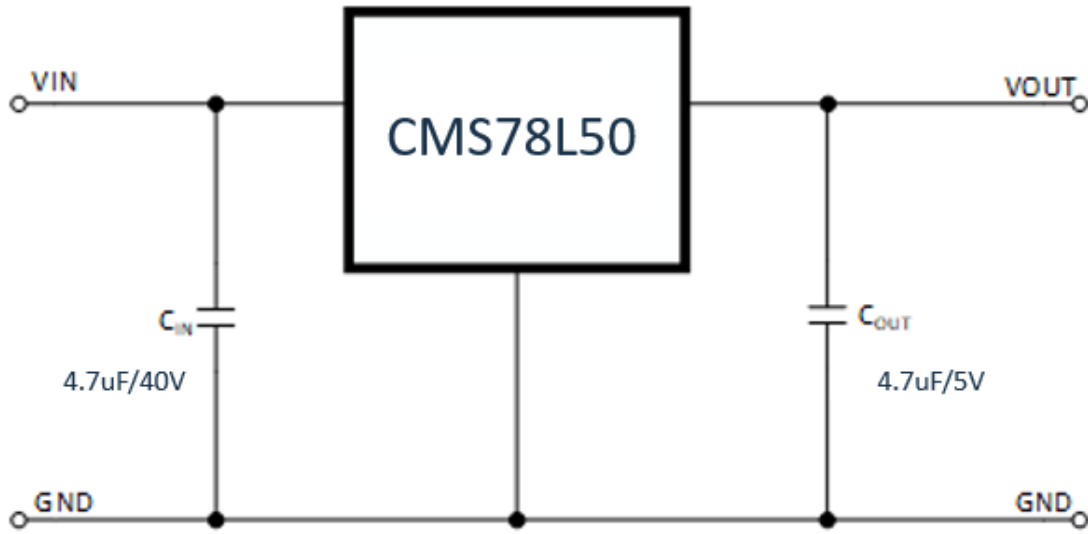
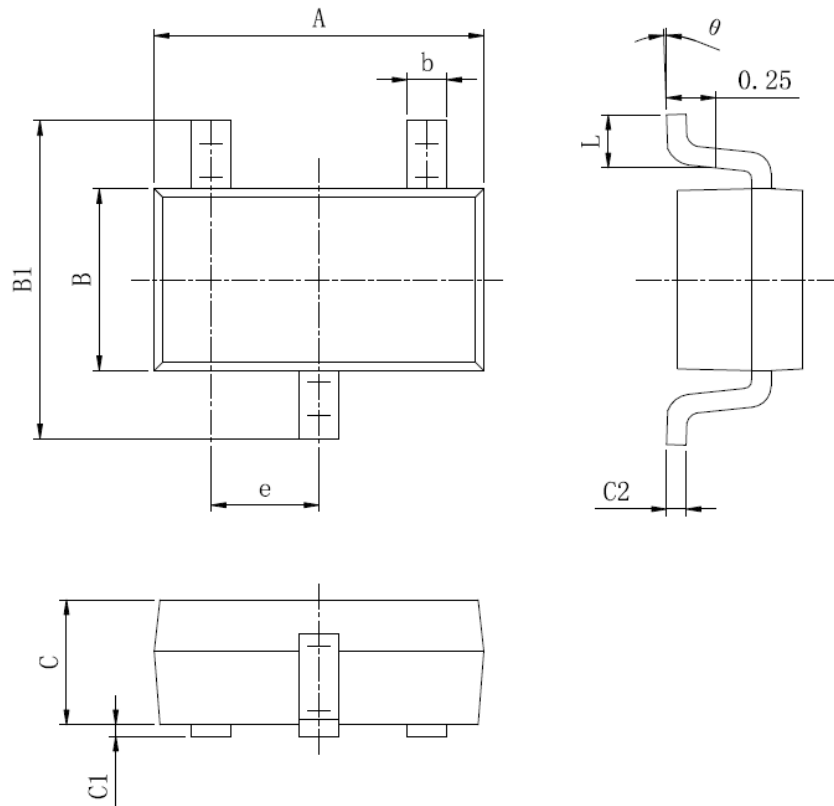


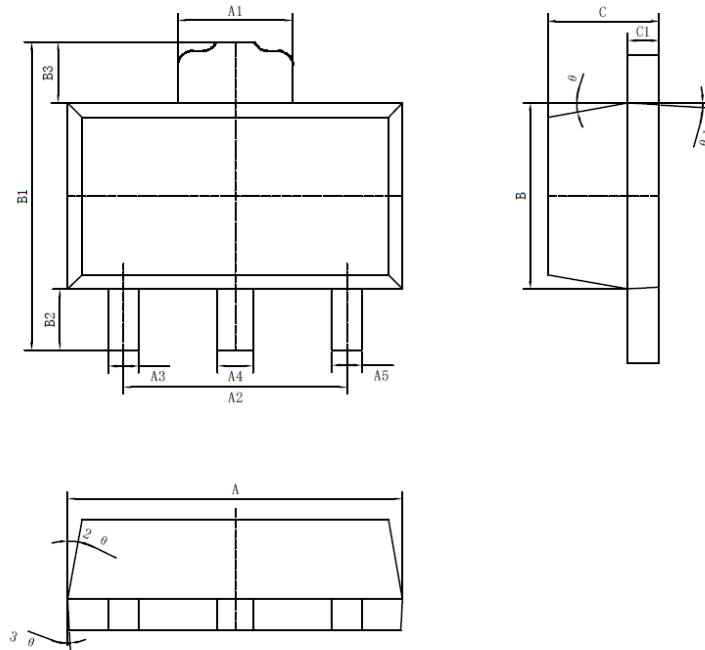
图 9-1: CMS78L50 典型应用

10.封装形式外形尺寸图

10.1 SOT23-3



标注	尺寸	最小 (mm)	最大 (mm)
A		2.82	3.02
e		0.95 (BSC)	
b		0.28	0.45
B		1.50	1.70
B1		2.60	3.00
C		1.05	1.15
C1		0.03	0.15
C2		0.12	0.23
L		0.35	0.55
θ		0°	8°

10.2 SOT89-3


标注	尺寸	最小 (mm)	最大 (mm)
A		4.40	4.60
A1		1.65	1.75
A2		2.95	3.05
A3		0.35	0.45
A4		0.43	0.53
A5		0.35	0.45
B		2.40	2.60
B1		4.05	4.25
B2		0.82	0.83
B3		0.82	0.83
C		1.40	1.60
C1		0.35	0.45
θ		6°TYP4	
θ_1		3°TYP4	
θ_2		6°TYP4	
θ_3		3°TYP4	

11.版本历史

版本号	时间	说明
V0.0.1	2024 年 11 月	初始版本

CMS78L50